

Pythagoras

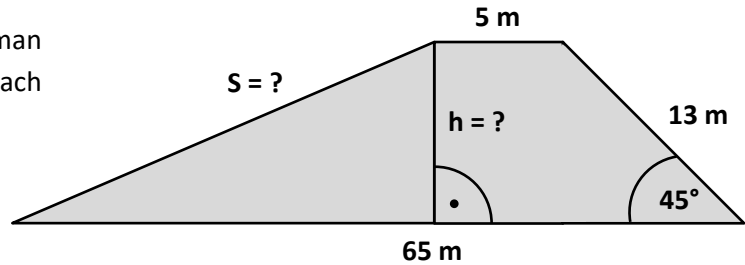


Arbeitsblatt 05

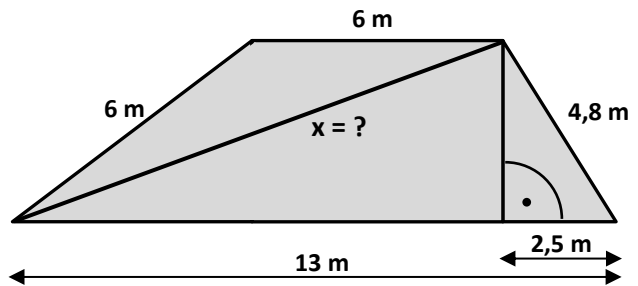
Aufgaben zum Satz des Pythagoras

1. In der nebenstehenden Skizze sieht man den Querschnitt eines Deiches, der nach links zum Meer abfällt.

Berechnen Sie die **Höhe h** und die **Länge s** der dem Meer zugewandten Seite des Deiches!

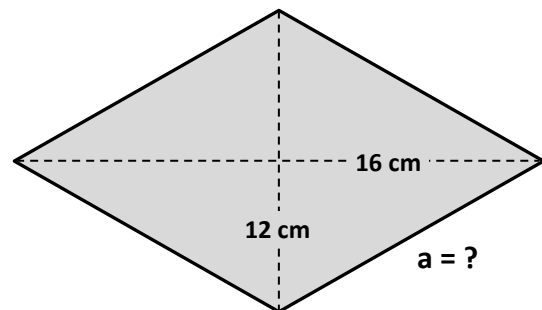


2. Berechnen Sie die Länge der Strecke x!

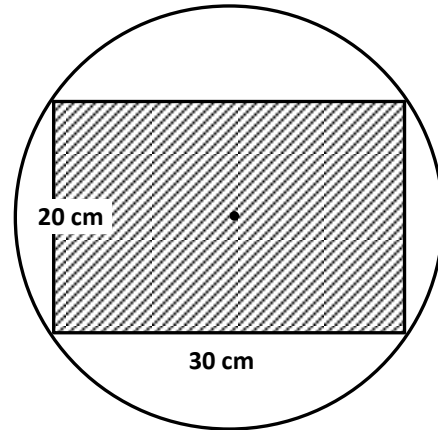


3. Die Diagonalen der rechts abgebildeten Raute halbieren sich gegenseitig und stehen senkrecht aufeinander.

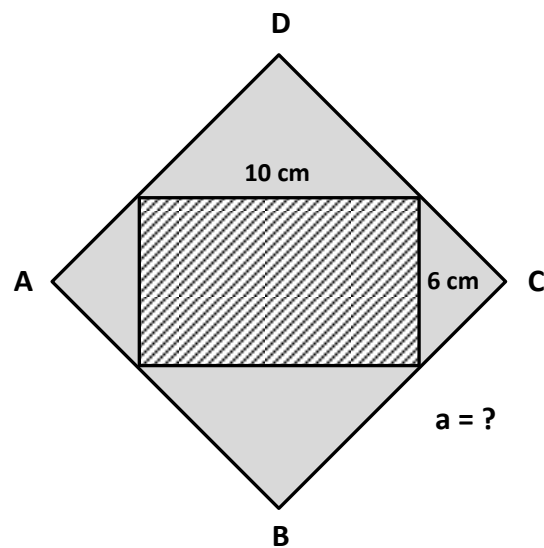
Berechnen Sie die Seitenlängen a!



4. Welchen Durchmesser muss ein Baumstamm mindestens haben, um einen rechteckigen Balken mit einem Querschnitt von 30 cm x 20 cm aus ihm herauszusägen?



5. Einem Quadrat ABCD ist ein Rechteck mit den Seitenlängen 10 cm und 6 cm eingeschrieben. Berechnen Sie die Länge der Quadratseite a!



6. Berechnen Sie im abgebildeten Würfel mit der Kantenlänge $a = 10$ cm die Länge der Raumdiagonalen h :

